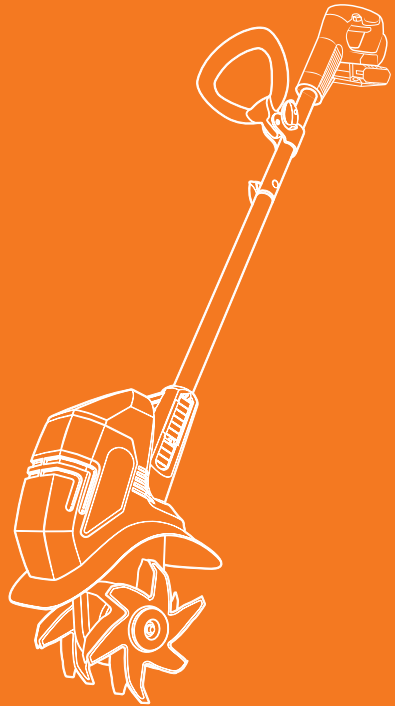


**РУКОВОДСТВО  
ПО ЭКСПЛУАТАЦИИ**



**АККУМУЛЯТОРНЫЙ КУЛЬТИВАТОР**

DAT **2021Li**



## СОДЕРЖАНИЕ

---

Предисловие	2
Описание изделия	2
Информация по безопасности	2
Описание символов	5
Общий вид изделия	6
Комплектация	7
Технические характеристики	7
Сборка изделия	8
Эксплуатация изделия	8
Техническое обслуживание	11
Устранение неисправностей	12
Хранение и транспортировка	12
Срок службы и утилизация устройства	13
Гарантийные обязательства	14

Производитель оставляет за собой право на внесение изменений в конструкцию, дизайн и комплектацию изделий.

Изображения в руководстве могут отличаться от реальных узлов и надписей на изделии.

**Адреса сервисных центров по обслуживанию  
силовой техники DAEWOO Вы можете найти на сайте  
[WWW.DAEWOO-POWER.RU](http://WWW.DAEWOO-POWER.RU)**



EAC - Соответствует всем требуемым Техническим регламентам Таможенного союза ЕврАзЭС.

## ПРЕДИСЛОВИЕ

Благодарим Вас за приобретение культиватора **DAEWOO**.

В данном руководстве содержится описание техники безопасности и процедур по обслуживанию и использованию моделей культиваторов **DAEWOO**. Все данные в Руководстве пользователя содержат самую свежую информацию, доступную к моменту печати. Просим принять во внимание, что некоторые изменения, внесенные производителем могут быть не отражены в данном руководстве. Изображения и рисунки схематичны и могут отличаться от реального изделия. При возникновении проблем используйте полезную информацию, расположенную в конце руководства.

Перед началом работы с культиватором необходимо внимательно прочитать все руководство. Это поможет избежать возможных травм и повреждения оборудования.

## ОПИСАНИЕ ИЗДЕЛИЯ

Аккумуляторный культиватор предназначен для обработки почвы в огородах, садах на небольших дачных участках. Инструмент является технически сложным товаром, не предполагающим эксплуатацию с целью извлечения коммерческой выгоды и предназначен для бытового использования.

Аккумуляторный культиватор **DAEWOO** обладает эргономичным дизайном и повышенным удобством в эксплуатации, что позволяет широко использовать данное оборудование в теплице и парниках, на открытых дачных участках и огородах.

Основные достоинства аккумуляторных культиваторов **DAEWOO** — это простота эксплуатации и легкость в обслуживании, низкий уровень шума и вибрации, небольшой вес, компактность и простота сборки позволяет перевозить его в багажнике небольшого легкового автомобиля и с легкостью доставить к месту использования, а также его легко использовать людям пожилого возраста и женщинам.

Аккумуляторный культиватор **DAEWOO** позволяет производить работы по культивации почвы с внесением удобрений, своевременно производить рыхление и прополку междурядий, производить различные агротехнические работы с растениями в теплицах и парниках, на открытых участках и склонах. Мощный экологически чистый электрический двигатель не требует дополнительных средств в использовании прост и неприхотлив в эксплуатации.

## ИНФОРМАЦИЯ ПО БЕЗОПАСНОСТИ

### ВНИМАНИЕ!

**Перед началом эксплуатации внимательно прочитайте данное руководство пользователя. Работа с культиватором без ознакомления с данным руководством может привести к повреждению техники и получению травм.**

## ОБЩИЕ УКАЗАНИЯ ПО ТЕХНИКЕ БЕЗОПАСНОСТИ

- Во время работы культиватора необходимо всегда выполнять рекомендации, содержащиеся в настоящем Руководстве по эксплуатации. В противном случае возникает опасность травматизма или опасность повреждения устройства.
- Оператор должен знать, как немедленно остановить рабочие органы культиватора и двигатель.
- Приводить устройство в действие разрешается только, находясь в хорошем физическом и психическом состоянии.
- Запрещается работать с устройством после приема лекарств, употребления алкогольных напитков или наркотиков, которые могут оказать негативное влияние на реакцию работающего.

- Данное устройство предназначено только для обработки почвы при возделывании или уходе за растениями. Использование культиватора в других целях запрещено.

**ВНИМАНИЕ!**

**Несоблюдение указаний и инструкций по технике электробезопасности может стать причиной поражения электрическим током, тяжелых травм и пожара.**

- Сохраняйте эти инструкции на протяжении всего срока пользования аккумуляторным культиватором **DAEWOO**.

**РЕКОМЕНДАЦИИ ПО БЕЗОПАСНОСТИ ИСПОЛЬЗОВАНИЯ АККУМУЛЯТОРНОЙ БАТАРЕИ И ЗАРЯДНОГО УСТРОЙСТВА**

Перед началом эксплуатации зарядного устройства прочтите руководство по эксплуатации и ознакомьтесь с предупредительными символами на зарядном устройстве, аккумуляторе и изделии, работающем от аккумулятора.

**ВНИМАНИЕ!**

**Опасность поражения электрическим током. Не допускайте попадания металлических предметов и жидкости внутрь зарядного устройства. Это может привести к поражению электрическим током.**

- Используйте только оригинальные аккумуляторы и зарядное устройство **DAEWOO**, предназначенные для данного типа изделий.
- Отключайте зарядное устройство от сети питания, после зарядки аккумулятора и в период обслуживания.
- Соблюдайте особую осторожность при обращении с аккумулятором.
- При работе с зарядным устройством на открытом воздухе всегда следите, чтобы рабочая зона оставалась сухой, и используйте удлинительный кабель, предназначенный для наружных работ.
- Не роняйте аккумулятор на твердую поверхность и не подвергайте его давлению или любой другой форме механического воздействия.
- Держите аккумуляторную батарею вдали от источников тепла или холода, не перегревайте и не переохлаждайте её.
- Не открывайте и не пытайтесь отремонтировать аккумулятор или зарядное устройство. В случаях появления повреждений или дефектов обращайтесь в авторизованные сервисные центры.
- Храните батарею в сухом месте, исключая попадания прямого солнечного света, при температуре от +5°C до +30°C.
- Ни в коем случае не пытайтесь заряжать поврежденный аккумулятор.
- В случае работы инструмента с меньшей производительностью, чем ранее, перезарядите аккумулятор. Не продолжайте использовать изделие с аккумулятором в разряженном состоянии!
- Аккумулятор поставляется в разряженном состоянии. Перед первым использованием необходимо произвести его полную зарядку.
- Не используйте зарядное устройство на легковоспламеняющейся поверхности (напр., на бумаге, тканях и т. д.) или в пожароопасной среде. В связи с нагревом зарядного устройства во время зарядки возникает опасность возгорания.

- Не закрывайте вентиляционные отверстия зарядного устройства. В этом случае возможен перегрев зарядного устройства и выход его из строя.
- Для повышения электробезопасности рекомендуется использовать устройство защитного отключения с максимальным током срабатывания 30 мА. Перед работой всегда проверяйте устройство защитного отключения.

### **ВНИМАНИЕ!**

- **Не вскрывайте корпус аккумулятора.**
- **Не помещайте аккумулятор в огонь или воду и не замыкайте контакты между собой.**
- **Запрещается выбрасывать аккумуляторную батарею с общими бытовыми отходами. Утилизируйте батарею в соответствии с правилами и законами утилизации такого рода устройств, принятыми в вашем регионе.**

В случае если по каким-либо причинам произошел контакт с кислотой или аналогичными жидкостями или веществами, содержащимися в батарее, немедленно смойте эти вещества большим количеством проточной воды. При попадании в глаза, промойте большим количеством проточной чистой воды и немедленно обратитесь к врачу.

### **БЕЗОПАСНОСТЬ ЛЮДЕЙ**

- Начиная работу с культиватором, будьте внимательны, следите за тем, что Вы делаете. Не пользуйтесь культиватором в состоянии усталости, наркотического или алкогольного опьянения или под воздействием лекарств. Невнимательность при работе с культиватором может привести к серьезным травмам.
- Не пользуйтесь культиватором, с неисправным выключателем, всегда проверяйте работоспособность культиватора перед использованием.
- Удалите всех посторонних лиц на расстояние не менее 10 метров от места работы с культиватором.
- Не эксплуатируйте культиватор вблизи взрывоопасных жидкостей, газов и др. веществ. Оборудование может быть источником искр, которые могут стать причиной возгорания.
- Перед проведением работ освободите территорию от посторонних предметов.
- Включайте инструмент непосредственно перед контактом с землей.
- Не перегружайте культиватор. Если количество оборотов уменьшается, снимите нагрузку или выключите культиватор. Необходимо работать в пределах указанного диапазона мощности для данного инструмента.
- Храните культиватор в местах, недоступных для детей.

### **ПОДГОТОВКА К РАБОТЕ**

- При эксплуатации устройства всегда надевайте прочную обувь на нескользящей подошве и длинные брюки.
- Не разрешается работать с устройством босиком или в открытой обуви.
- Перед проведением работ производите проверку рабочих фрез, запрещено использование культиватора с поврежденными фрезами. Замену рабочих фрез, в случае их поломки, производите полностью всем блоком, для исключения дисбаланса.
- Тщательно проверьте рабочую зону и удалите все посторонние предметы.
- Избегайте слишком длительного управления устройством, так как продолжительное воздействие вибрации на руки оператора может нанести вред здоровью.

## ДЕЙСТВИЯ ПРИ РАБОТЕ КУЛЬТИВАТОРОМ

- Включайте двигатель в соответствии с указаниями и только при обеспечении безопасного расстояния от ног пользователя до режущих кромок рабочих фрез.
- Запрещено присутствие посторонних лиц в рабочей зоне.
- Руки и ноги не должны располагаться на вращающихся элементах или под ними.
- Запрещено производить транспортировку или перемещение изделия при работающем двигателе.
- Смену направления движения на холмистой местности надо производить с большой осторожностью, чтобы не потерять контроль над устройством.
- Передвигайтесь с устройством только шагом, не бегите. При быстром перемещении возрастает опасность возможных несчастных случаев из-за спотыкания, скольжения и т.п.
- При смене направления движения или при приближении устройства к препятствию (бордюр, ограждение) соблюдайте особую осторожность.
- Следите за препятствиями при движении культиватора назад, чтобы не споткнуться!
- Во время работы располагайтесь только позади культиватора. Не находитесь сбоку или спереди по ходу движения – это может стать причиной травматизма из-за случайного падения на культиватор или попадания рук или ног в опасную зону работы фрез.

## ОПАСНОСТЬ ТРАВМАТИЗМА!

- Никогда не кладите руки или ноги на вращающиеся детали или под них. Никогда не прикасайтесь к вращающейся фрезе.
- Производить работы разрешается только в дневное время или при хорошем искусственном освещении.
- Нельзя культивировать в местах, где может проходить электро-, газо- или водопровод. Воспользуйтесь подходящим поисковым инструментом для того, чтобы определить их местоположение.
- Прекращайте работу с культиватором только после того, как выключите его и убедитесь в том, что фрезы полностью остановились.
- При работе используйте расходные принадлежности только рекомендованные производителем.

## ОПИСАНИЕ СИМВОЛОВ



Внимание!



Опасно!  
Возможность травмирования отбрасываемыми предметами.



Прочитайте руководство пользователя перед началом работы.



Опасность поражения вращающимися ножами.

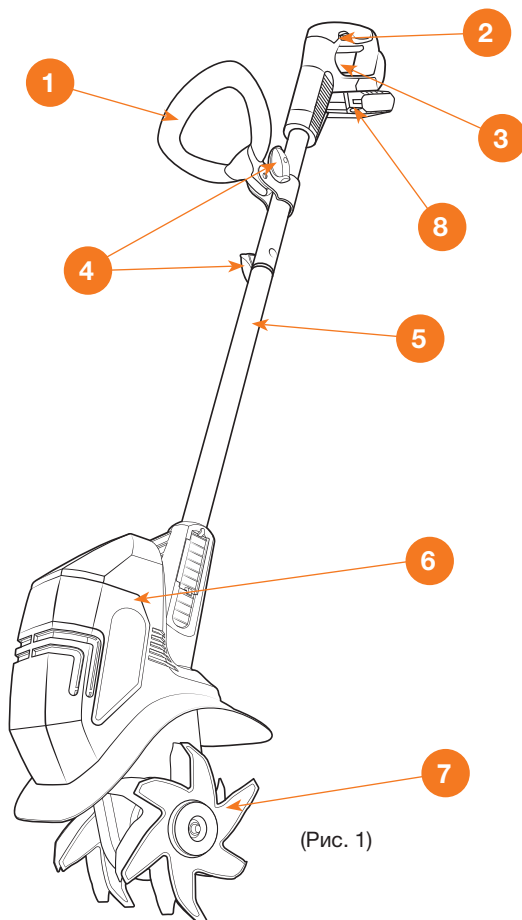


Не допускайте посторонних лиц в зону работы.



Отключите изделие перед проведением обслуживания или ремонта.

## ОБЩИЙ ВИД ИЗДЕЛИЯ



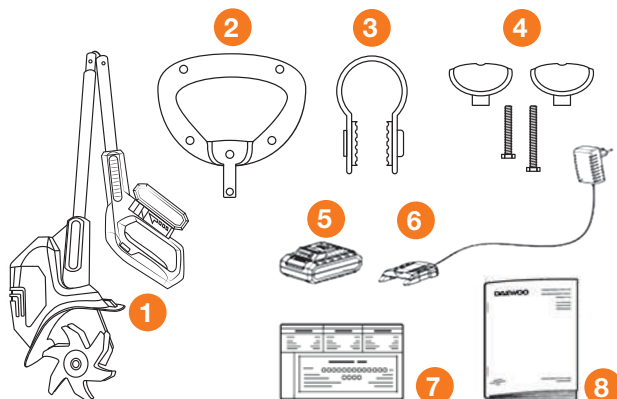
(Рис. 1)

1. Рукоятка
2. Кнопка блокировки включения
3. Клавиша включения двигателя
4. Барашки крепления рукоятки
5. Штанга
6. Корпус двигателя
7. Фрезы
8. Аккумулятор



## КОМПЛЕКТАЦИЯ\*

- |                             |          |
|-----------------------------|----------|
| 1. Культиватор              | 1 шт.    |
| 2. Рукоятка                 | 1 шт.    |
| 3. Держатель рукоятки       | 1 шт.    |
| 4. Крепежные элементы       | 1 компл. |
| 5. Аккумулятор              | 1 шт.    |
| 6. Зарядное устройство      | 1 шт.    |
| 7. Гарантийный талон        | 1 шт.    |
| 8. Руководство пользователя | 1 шт.    |



\*На усмотрение производителя в некоторые модели могут быть добавлены дополнительные аксессуары и принадлежности, о чем указывается на упаковке товара или на специальном стикере.

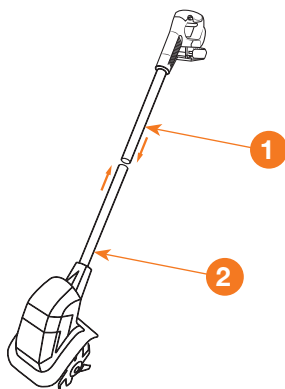
## ТЕХНИЧЕСКИЕ ХАРАКТЕРИСТИКИ

Культиватор		DAT 2021Li
Производитель двигателя		DAEWOO
Батарея аккумуляторная	В	21 Li-ion
Рабочая ширина	см	20
Рабочая глубина	см	15.5
Диаметр фрез	см	15.5
Уровень шума	Дб	93
Количество фрез	шт	4
Количество ножей	шт	24
Частота вращения	об/мин	160
Вес нетто	кг	4
Габариты в упаковке (ДхШхВ)	мм	585x250x240

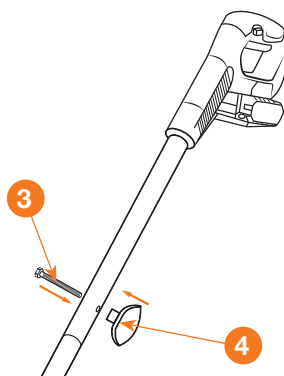
## СБОРКА ИЗДЕЛИЯ

Аккуратно достаньте культиватор и все составляющие его части из упаковки, проверьте комплектность и произведите сборку изделия для приведения его в рабочее состояние.

1. Соедините верхнюю часть штанги **1** и нижнюю часть штанги **2** и закрепите её с помощью болта **3** и барашковой гайки **4** (Рис. 2-3).

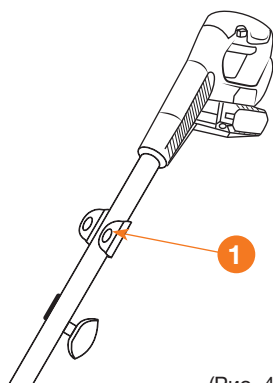


(Рис. 2)

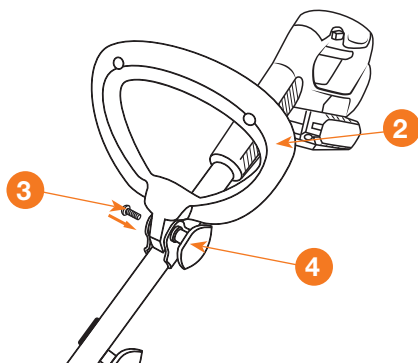


(Рис. 3)

2. Установите на штангу держатель рукоятки **1**, вставьте в него рукоятку **2** и закрепите рукоятку с помощью болта **3** и барашковой гайки **4** (Рис. 4-5).



(Рис. 4)



(Рис. 5)

## ЭКСПЛУАТАЦИЯ ИЗДЕЛИЯ

### ВНИМАНИЕ!

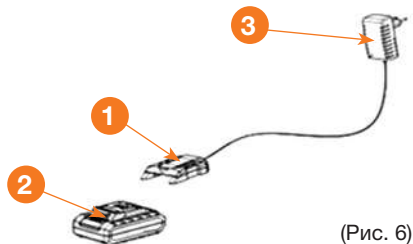
Для достижения максимальной производительности и продления срока службы аккумуляторной батареи, перед первым использованием проведите полную её зарядку.

## ЗАРЯДКА АККУМУЛЯТОРА

Зарядку аккумулятора производите при температуре окружающей среды от +10°C до +30°C. В процессе зарядки или использования инструмента возможен нагрев аккумуляторной батареи, дайте ей остыть до температуры окружающего воздуха перед дальнейшим использованием.

На данное изделие устанавливается **Li-Ion** аккумуляторная батарея, что позволяет производить зарядку в любой момент времени, не дожидаясь полного её разряда, так как данный тип батареи не имеет эффекта «памяти».

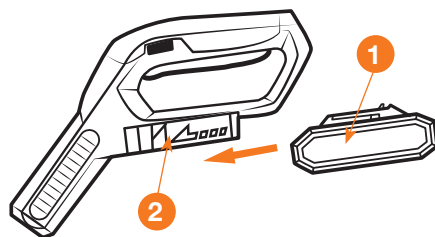
1. Вставьте вилку зарядного устройства **3** в розетку электрической сети 220В. Индикатор на зарядном устройстве загорится зеленым светом (Рис. 6)
2. Подключите аккумулятор **2** к зарядному устройству **1**. Индикатор на зарядном устройстве загорится красным светом, и начнется процесс зарядки (Рис. 6).
3. После завершения зарядки индикатор на зарядном устройстве **1** изменит свет с красного на зеленый. Извлеките аккумулятор **2** из зарядного устройства **1**, а затем извлеките вилку зарядного устройства **3** из розетки (Рис. 6).



(Рис. 6)

## УСТАНОВКА АККУМУЛЯТОРА

1. Вставьте аккумулятор **1** в разъем **2** на рукоятке культиватора (Рис. 7)
2. Убедитесь в правильном расположении аккумулятора и соединении контактов.



(Рис. 7)

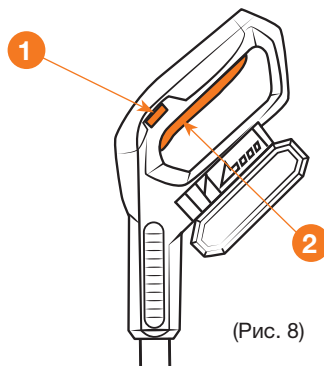
### ВНИМАНИЕ!

**В случае неиспользования аккумуляторной батареи в течение длительного периода времени, рекомендуется производить её зарядку один раз в 3 месяца.**

**Для новой батареи или батареи, не используемой в течение длительного времени, потребуется около 5 циклов зарядки-разрядки, прежде чем достичь полной емкости.**

## ВКЛЮЧЕНИЕ И ВЫКЛЮЧЕНИЕ

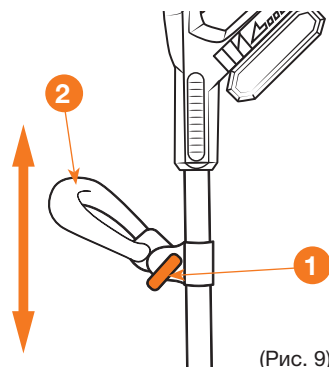
1. Нажмите и удерживайте кнопку блокировки включения **1** (Рис. 8).
2. Продолжая удерживать кнопку блокировки включения **1**, прижмите клавишу включения двигателя **2** к рукоятке (Рис. 8). Двигатель заработает и фрезы начнут вращение.
3. Отпустите кнопку блокировки включения **1**, продолжая прижимать клавишу включения двигателя **2** приступайте к работе.
4. Для остановки двигателя отпустите клавишу включения двигателя **2**.
5. Дождитесь полной остановки вращения фрез, прежде чем закончить работу.



(Рис. 8)

### ИЗМЕНЕНИЕ УГЛА НАКЛОНА РУКОЯТКИ

Для изменения угла наклона рукоятки ослабьте барашек крепления рукоятки ❶ и установите рукоятку ❷ в необходимое положение, после чего затяните барашек крепления рукоятки ❶ (Рис. 9).

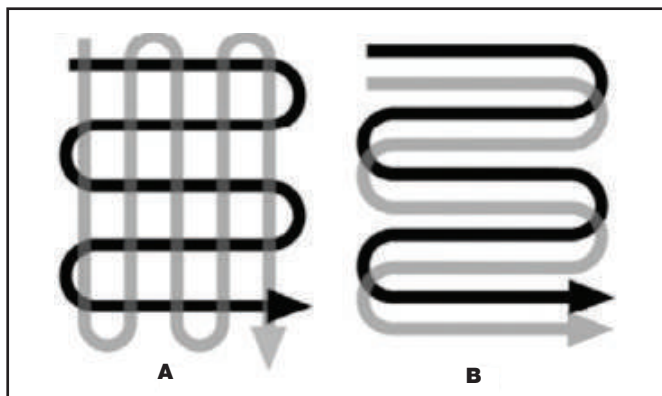


(Рис. 9)

### СОВЕТЫ ПО ИСПОЛЬЗОВАНИЮ КУЛЬТИВАТОРА

- Включайте культиватор только после доставки его к месту использования.
- Всегда удерживайте культиватор двумя руками, контролируйте перемещение фрез.
- Движение культиватора вперед осуществляется под действием фрез.
- Заглубление (погружение) фрез в грунт производите медленно, не допускайте их блокировки или перегрузки работы двигателя..
- При глубокой обработке грунта наиболее эффективным методом является движение культиватора сначала вперед на расстояние вытянутых рук, затем подтягивание его в обратном направлении (к себе), после чего снова повторить те же действия.
- Фрезы должны всегда работать на максимальной скорости. Не допускайте перегрузок, в случае если фрезы зарываются глубоко в грунт, извлекайте их, покачивая культиватор из стороны в сторону, пока они не освободятся.

Для удобства проведения работ по обработке почвы и подготовке её к посадочным работам используйте одну из схем на рисунке 10.



(Рис. 10)

## ТЕХНИЧЕСКОЕ ОБСЛУЖИВАНИЕ

### ВНИМАНИЕ!

Перед проведением любых работ на устройстве обязательно отключите инструмент и извлеките аккумуляторную батарею. Выполняйте только те работы по техобслуживанию, которые описаны в инструкции по эксплуатации.

### СМАЗКА

Все зубчатые передачи поставляются с заводской смазкой. Один раз в год необходимо проводить смазку редуктора в авторизованном сервисном центре. Рекомендуется к использованию смазка на литиевой основе EP-2 или её аналоги.

### ФРЕЗЫ

Если фрезы изношены или сломаны, их необходимо заменить в авторизованном сервисном центре. Отсутствие должного ухода за фрезами приводит к снижению эффективности культивации или перегрузке двигателя. При работе с фрезами всегда используйте защитные перчатки.

### ГРАФИК ТЕХНИЧЕСКОГО ОБСЛУЖИВАНИЯ

ПЕРИОДИЧНОСТЬ ТЕХНИЧЕСКОГО ОБСЛУЖИВАНИЯ (временной интервал или часы работы, в зависимости от того, что наступит раньше)	Действия	При каждом использовании	По окончании первого месяца или через первые 20 часов работы	Каждые 3 месяца или 50 часов работы	Каждый год или 100 часов работы
Масло/смазка в редукторе	Проверка (осмотр на предмет утечки)	X			
	Замена*				X
Фрезы	Проверка (осмотр)	X			

\* - Рекомендуется обращаться в авторизованный сервисный центр DAEWOO

## УСТРАНЕНИЕ НЕИСПРАВНОСТЕЙ

Неисправность	Возможная причина	Устранение неисправности
Двигатель не запускается	Отсутствует питание	Проверьте правильность расположения аккумулятора и соединение контактов
	Отказ предохранительной клавиши	Обратитесь в авторизованный сервисный центр, имеющий полномочия от производителя
	Сработало реле перегрева	<ol style="list-style-type: none"> <li>1. Уменьшите глубину обработки почвы</li> <li>2. Удалите посторонние предметы в почве</li> <li>3. Слишком плотный грунт. Уменьшите глубину обработки и медленно перемещайте культиватор поочередно вперед и назад. Повторное включение</li> <li>4. Проверьте напряжение питающей электросети.</li> </ol>
Чрезмерный или нетипичный шум	Заклинивание фрез	Выключите культиватор и дайте полностью остановиться фрезам. Удалите посторонние предметы
	Отсутствие смазки	Обратитесь в авторизованный сервисный центр, имеющий полномочия от производителя
	Ослабление крепежных соединений, гаек или защитных элементов	Подтянуть. Если шум остался, обратитесь в авторизованный сервисный центр, имеющий полномочия от производителя
Чрезмерная вибрация	Повреждены фрезы	Проверить фрезы на предмет повреждения. При повреждениях фрез заменить.
Низкая эффективность работы	Слишком малая глубина обработки почвы	Установите правильную глубину
	Чрезмерный износ фрез	Замените фрезы или обратитесь в авторизованный сервисный центр, имеющий полномочия от производителя

## ХРАНЕНИЕ И ТРАНСПОРТИРОВКА

### ХРАНЕНИЕ

Культиватор следует хранить в упаковке производителя с отсоединенным аккумулятором в недоступном для детей сухом темном помещении с естественной вентиляцией, при температуре окружающей среды от +5 до +40 °C и относительной влажностью воздуха не выше 80%. Не допускается хранение в одном помещении с химически активными веществами.

### ДЛИТЕЛЬНОЕ ХРАНЕНИЕ

При длительном простое устройства необходимо соблюдать следующие условия:

- Очистите наружные части изделия, протрите мягкой тканью все пластиковые и окрашенные металлические поверхности.

- Рабочие фрезы очистите от остатков земли и смажьте моторным маслом.
- Перед хранением аккумулятор должен быть полностью заряжен. Храните аккумулятор в заряженном состоянии в сухом месте при температуре воздуха от +5 до +30 градусов. Не допускайте хранения в сырых или неотопляемых помещениях, под воздействием прямых солнечных лучей.
- В течение всего периода хранения нужно регулярно заряжать аккумулятор с помощью сетевого адаптера (каждые 3 месяца). Храните сетевой адаптер в сухом месте.
- Упаковка, принадлежности и устройство изготовлены из материалов, пригодных для вторичного использования. Следует иметь это в виду при утилизации изделия или его упаковки.

## ТРАНСПОРТИРОВКА

- Допускается транспортировать продукцию любым видом закрытого транспорта в упаковке производителя или без нее, с сохранением изделия от механических повреждений, атмосферных осадков, воздействия химически-активных веществ и обязательным соблюдением мер предосторожности при перевозке хрупких грузов,
- При погрузочно-разгрузочных работах не допускается подвергать устройство ударным нагрузкам.
- Устройство должно быть надежно закреплено, что бы не допускать его перемещения внутри транспортного средства.

## СРОК СЛУЖБЫ И УТИЛИЗАЦИЯ УСТРОЙСТВА

### СРОК СЛУЖБЫ

При выполнении всех требований настоящего руководства по эксплуатации, срок службы изделия составляет **5 лет**, если дата продажи не указана, срок службы исчисляется с даты выпуска.

### УТИЛИЗАЦИЯ УСТРОЙСТВА



Устройство, инструкцию по эксплуатации, и все комплектующие детали следует хранить на протяжении всего срока эксплуатации. Должен быть обеспечен свободный доступ ко всем деталям и всей необходимой информации для всех пользователей устройства.

Данное устройство и комплектующие узлы изготовлены из безопасных для окружающей среды и здоровья человека материалов и веществ.

Тем не менее, для предотвращения негативного воздействия на окружающую среду, по окончании использования устройства, либо по истечению срока его службы, или его непригодности к дальнейшей эксплуатации, устройство подлежит сдаче в приемные пункты по переработке металлолома и пластмасс.

Утилизация устройства и комплектующих узлов заключается в его полной разборке и последующей сортировке по видам материалов и веществ, для последующей переплавки или использования для вторичной переработки.

По истечению срока службы, устройство должно быть утилизировано в соответствии с нормами, правилами и способами, действующими в месте утилизации бытовых приборов.

Утилизация устройства должна быть произведена без нанесения экологического ущерба окружающей среде, в соответствии с нормами и правилами, действующими на территории Таможенного союза.

Технические жидкости (топливо, масло) необходимо утилизировать отдельно, в соответствии с нормами утилизации отработанных нефтепродуктов, действующими в месте утилизации.

Не выливайте отработанное масло в канализацию или на землю. Отработанное масло должно сливаться в специальные емкости и отправляться в пункты сбора и переработки отработанных масел.

## ГАРАНТИЙНЫЕ ОБЯЗАТЕЛЬСТВА

Основной гарантийный срок на изделие составляет **12 месяцев** со дня продажи. В течение гарантийного срока устраняются бесплатно неисправности, возникшие из-за применения некачественного материала при производстве и дефекты сборки, допущенные по вине производителя. Гарантия вступает в силу только при правильном заполнении гарантийного талона. Изделие принимается в ремонт в чистом виде и полной комплектности.

### ДОПОЛНИТЕЛЬНАЯ ГАРАНТИЯ XXL

Производитель предоставляет Дополнительную гарантию - **24 месяца** на изделие с даты окончания основного гарантийного срока.

Программа гарантии **DAEWOO XXL** позволяет расширить срок бесплатного гарантийного обслуживания при соблюдении следующих условий:



**1** Убедитесь, что продавец заполнил гарантийный талон и указал дату продажи



**2** Не позднее 30 дней с момента покупки зайдите на официальный сайт DAEWOO Power Products



**3** Заполните простую форму и активируйте серийный номер изделия



**4** Получите Сертификат на расширенное гарантийное обслуживание DAEWOO XXL на свой электронный адрес



**5** Регулярно проходите техническое обслуживание в любом авторизованном сервисном центре\*



**6** Соблюдайте все требования и рекомендации по эксплуатации изделия, указанных в Руководстве пользователя

\*при прохождении планового технического обслуживания (далее «ТО») в авторизованном сервисном центре необходимо получить соответствующую отметку в гарантийном талоне. График ТО и перечень работ указаны в Руководстве пользователя каждого Изделия, а также на веб-сайте в сети Интернет по адресу: [www.daewoo-power.ru](http://www.daewoo-power.ru)

При невыполнении любого из выше указанных требований считается, что Дополнительная гарантия не установлена. Дополнительная гарантия не распространяется на отдельные детали, комплектующие, расходные материалы, дефекты и случаи, на которые не установлен основной гарантийный период.

### УСЛОВИЯ ПРЕДОСТАВЛЕНИЯ ГАРАНТИИ

Гарантийные обязательства распространяются только на производственные дефекты.

Большинство изделий требуют определенного ухода и регулярного ТО. Порядок прохождения ТО указан в руководстве по эксплуатации для каждого изделия. ТО должно проводиться только специалистами авторизованных сервисных центров с соответствующей отметкой в гарантийном талоне. В случае не своевременного выполнения ТО, если это явилось причиной возникновения неисправностей (дефектов) каких-либо узлов и агрегатов изделия, покупатель полностью теряет право на дополнительную гарантию.



ТО продукции не является гарантийным обязательством изготовителя (продавца) и оплачивается потребителем по расценкам авторизованного сервисного центра.

На все изделия установлен ограниченный срок службы, указанный в инструкции по эксплуатации каждого изделия. По истечении установленного срока службы изготовитель не несет ответственности за безопасное использование изделия.

Информация о технически сложных товарах. Пункт 3 Перечня технических сложных товаров, утвержденного Постановлением Правительства РФ от 10.11.2011 г. №924 включает тракторы, мотоблоки, мотокультиваторы, машины и оборудование для сельского хозяйства с двигателем внутреннего сгорания (с электродвигателем). Согласно разъяснению Минпромторга России (письмо от 10.04.2012 г. № 08-693), к указанным машинам и оборудованию относятся: мотокосы, триммеры, кусторезы, газонкосилки, косилки для высокой травы, генераторы (бензиновые и дизельные), мотопомпы, электронасосы, бензопилы и электропилы, мойки высокого давления, дизельные (электрические и газовые) нагреватели, снегоочистители роторные, малогабаритные машины для уборки снега.

В случае несвоевременного извещения о выявленных неисправностях, продавец, импортер или уполномоченная организация вправе отказать полностью или частично от удовлетворения предъявляемых претензий (ст. 483 ГК РФ).

Гарантия исключает действия обстоятельств непреодолимой силы, находящиеся вне контроля производителя.

Заводской брак определяется экспертной комиссией авторизованного сервисного центра.

## **ГАРАНТИЯ НЕ РАСПРОСТРАНЯЕТСЯ**

- На механические повреждения (трещины, сколы и т.д.) и повреждения, вызванные воздействием агрессивных сред, загрязнением, попаданием инородных предметов внутрь изделия и вентиляционные решетки, а также на повреждения, наступившие вследствие неправильного хранения (коррозия металлических частей);
- На неисправности, вызванные засорением топливной или охлаждающей систем;
- На неисправности, возникшие вследствие перегрузки изделия или неправильной эксплуатации, применения изделия не по назначению, а также при нестабильности параметров электросети, превышающих нормы, установленные ГОСТ Р 54149-2010. Безусловными признаками перегрузки изделия являются оплавление или изменение цвета деталей вследствие воздействия высокой температуры, одновременный выход из строя двух и более узлов, задиры на поверхностях цилиндра или поршня, разрушение поршневых колец, шатунных вкладышей. Также гарантийные обязательства не распространяются на выход из строя автоматического регулятора напряжения электрогенераторов вследствие неправильной эксплуатации;
- На быстроизнашиваемые части (угольные щетки, ремни, резиновые уплотнители, сальники, амортизаторы, пружины сцепления, свечи зажигания, глушители, флорсунки, шкивы, направляющие ролики, тросы, ручные стартеры, зажимные патроны, цанги, съемные аккумуляторы, фильтрующие элементы, смазку, сменные приспособления, оснастку, ножи, буры и т.п.) и предохранительные элементы (главкие предохранители, срезные болты, латунные шестерни, торсионные пружины, демпферные валы и т.п.);
- На профилактику, обслуживание изделия (чистка, промывка, смазка и т.п.), установку и настройку изделия;
- На электрические кабели с механическими и термическими повреждениями;
- На изделие, вскрывавшееся или отремонтированное вне авторизованного сервисного центра. Признаками вскрытия изделия вне авторизованного сервисного центра являются, в том числе заломы шлицевых частей крепежных элементов;
- В случае эксплуатации изделия с признаками неисправности (повышенный шум, вибрация, потеря мощности, снижение оборотов, запах гари);
- На неисправности, возникшие при использовании изделия для нужд, связанных с осуществлением предпринимательской деятельности, сдачи в аренду, эксплуатацией более 50 ч/мес;
- В случае естественного износа изделия, износа трущихся частей (выработка ресурса);
- В случае, если гарантийный талон не заполнен или отсутствует печать (штамп) Продавца;
- При отсутствии подписи владельца на гарантийном талоне.
- При оплавлении впускных или выпускных клапанов, следах перегрева или абразивном износе манжет высокого давления.

**Телефон службы технической поддержки DAEWOO 8-800-301-10-12**

**[www.daewoo-power.ru](http://www.daewoo-power.ru)**

A series of horizontal dotted lines for writing, spanning the width of the page.



*Power your skills*



**DAEWOO**  
POWER PRODUCTS

Manufactured under license of **DAEWOO** International Corporation, Korea

**WWW.DAEWOO-POWER.RU**

# 2